

SUN600-15/17/20/25KTL-ZHM0

智能光伏控制器



“智”高可靠
标配 10 年质保
更好适应农村弱电网



“智”臻安全
EMC 性能卓越
严格满足合规要求

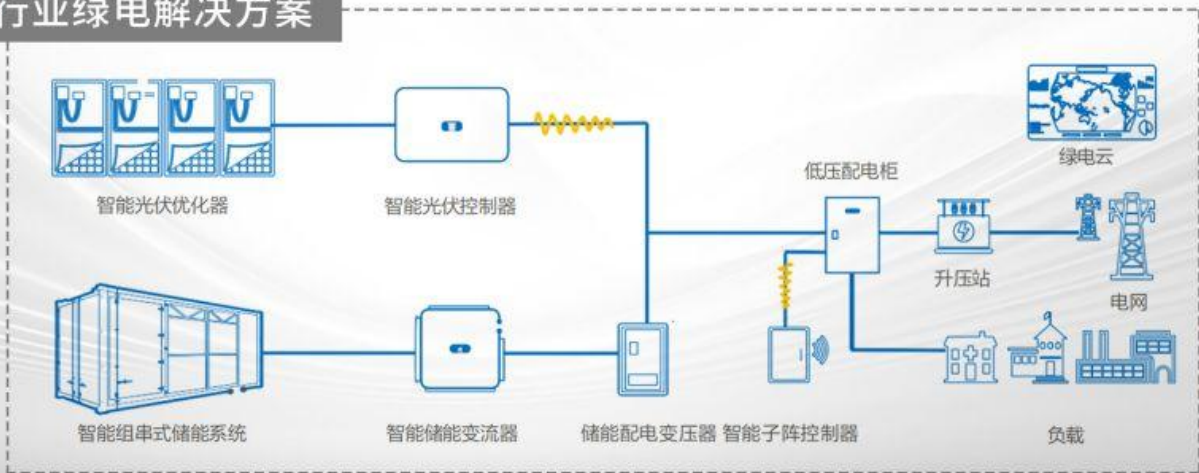


“智”多发电
智能 MPPT 多峰追踪 30A MPPT
电流更优适配大电流组件

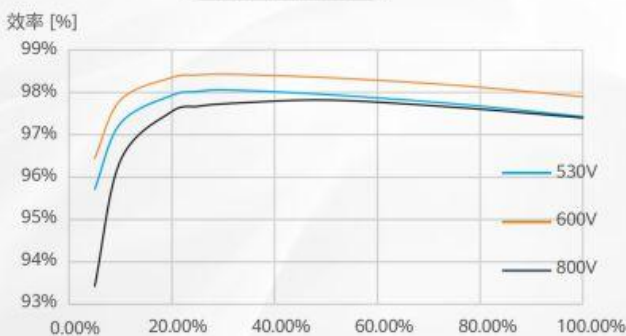


“智”优省心
智能光伏云智能运维，
数字化管理价值一屏呈现

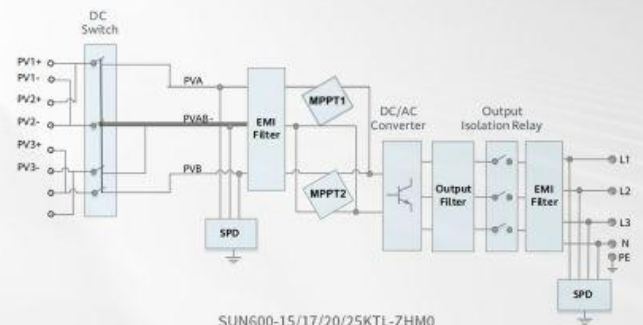
行业绿电解决方案



效率曲线



电路框图



SUN600-15/17/20/25KTL-ZHM0



SUN600-15/17/20/25KTL-ZHM0

技术参数	SUN600-15KTL-ZHM0	SUN600-17KTL-ZHM0	SUN600-20KTL-ZHM0	SUN600-25KTL-ZHM0
效率	最大效率	98.5%	98.5%	98.5%
	中国效率	97.4%	97.5%	97.6%
输入	最大推荐组件功率	22500 Wp	25500 Wp	30000 Wp
	最大直流输入电压1	1100 V		
	满载MPPT范围	410V~800V	440V~800V	480V~800V
	MPPT电压范围 2	200 V ~ 1000 V		
	启动电压	200 V		
	额定输入电压	600 V		
	每路MPPT最大输入电流	20A (单路组串) / 30A (1路MPPT)		
	每路MPPT最大短路电流	40A		
	MPPT数量	2		
	最大输入路数	4		
	适配电网	三相		
	输出	额定输出功率	15000 W	17000 W
最大输出视在功率		16500 VA	18700 VA	22000 VA
额定输出电压		220Vac / 380Vac/230Vac / 400Vac/3W/N+PE		
额定输出频率		50 Hz / 60 Hz		
最大输出电流		25.2A/380Vac	28.6A/380Vac	33.6A/380Vac
		23.9A/400Vac	27.1A/400Vac	31.9A/400Vac
功率因数		0.8 超前 ... 0.8 滞后		
最大总谐波失真	< 3 %			
特征和保护	输入直流开关	支持		
	防孤岛保护	支持		
	交流过流保护	支持		
	交流短路保护	支持		
	交流过压保护	支持		
	绝缘阻抗检测	支持		
	直流反接保护	支持		
	直流浪涌保护	CLASS II		
	交流浪涌保护	CLASS II		
	剩余电流检测单元	支持		
	常规参数	工作温度	-25 ~ +60 °C	
工作相对湿度		0 % RH ~ 100% RH		
最高工作海拔		4,000 m (2,000m以上降额)		
冷却方式		智能风冷		
显示		LED 指示灯; 内置 WLAN + FusionSolar APP		
可外置扩展通讯		标配: 内置WLAN模块, 4G智能通讯棒		
重量 (含安装件)		21 kg		
尺寸 (含安装件) (宽 x 高 x 厚)	546*460*228 mm			
防护等级	IP66			
满足的标准	安全标准	EN/IEC 62109-1, EN/IEC 62109-2		
	并网标准	NB/T 32004		